



Misuratori di portata Clamp-on a ultrasuoni

IFX-P200 – MISURATORE DI PORTATA A ULTRASUONI TIPO “CLAMP-ON” PORTATILE

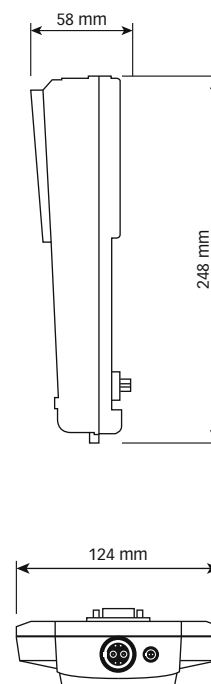


- Misuratore di portata a ultrasuoni con display LCD grafico, robusto e maneggevole.
- Misuratore portatile non intrusivo, idoneo per tubazioni di svariati materiali da DN10 a DN3000, attraverso i diversi sensori disponibili.
- Utilizzabile su qualsiasi liquido a prescindere da conducibilità, pressione o caratteristiche chimiche.
- Menu semplice e intuitivo, con funzione di supporto all'installazione, per una messa in servizio facile e veloce.
- Corretto posizionamento dei sensori reso semplice dal sistema di guida sonoro integrato nell'apparecchio.
- Principio di misura basato sul tempo di transito, con tecnologia DSP per una maggiore precisione.
- Completo di Data logger integrato in grado di memorizzare fino a 100.000 misure, ciascuna con 10 parametri e software per lo scarico dati su PC.
- Misura bidirezionale con funzione di totalizzazione.
- Unico sensore in grado di coprire applicazioni da DN50 a DN3000.
- Completo di robusta valigia di trasporto IP65.
- Guida magnetica per il montaggio dei sensori disponibile su richiesta.
- Spessimetro integrale disponibile su richiesta.
- Funzionamento continuo quando collegato alla rete attraverso la presa del caricabatteria.

DATI TECNICI

Principio di misura	A ultrasuoni basato sul tempo di transito
Campo di velocità	0,01 - 25 m/s
Risoluzione	0,25 mm/s
Ripetibilità	0,15% del valore misurato
Precisione (Portata/Volume)	±1-3% del valore misurato in funzione dell'applicazione ±0,5% del valore misurato con una taratura in campo per confronto con master meter
Precisione (Velocità)	±0,5% del valore misurato
Frequenza di misura	1 Hz
Tempo di risposta	1 secondo
Smorzamento lettura	0...99 secondi (selezionabile)
Contenuto di solidi o gas nel fluido	<10% in volume
Custodia	Robusta custodia in ABS con guscio antiurto in gomma
Grado di protezione	IP65 (EN60529)
Temperatura ambiente	-10 +60 °C (per elettronica)
Alimentazione	Tramite batterie interne ricaricabili
Autonomia di funzionamento	Fino a 24 ore con batterie cariche al 100%
Display	LCD grafico retroilluminato
Peso (Approssimativo)	0,65 kg (solo strumento) 7 kg (valigia di trasporto con strumento e coppia di sensori)
Lingue menu	Italiano, Inglese, Spagnolo (altre su richiesta)

Dimensioni



IFX-P210 – MISURATORE DI PORTATA A ULTRASUONI TIPO “CLAMP-ON” A BATTERIE RICARICABILI, INDICATO PER CAMPAGNE DI MISURA

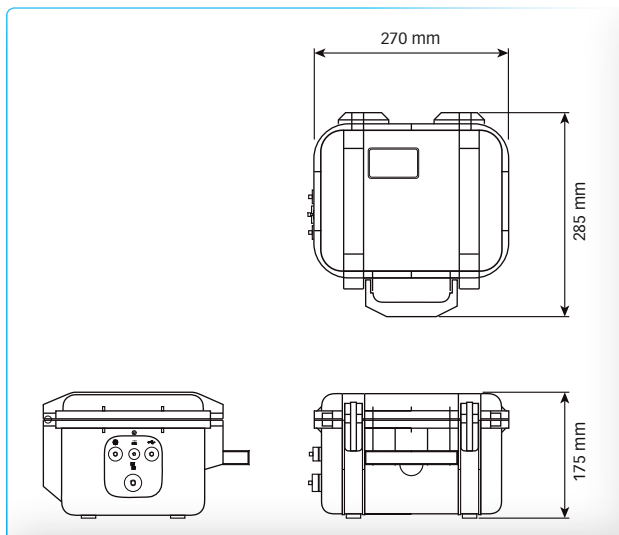


- Misuratore di portata compatto, studiato per applicazioni che richiedono uno strumento stagno e robusto.
- Equipaggiato con batterie ad alta capacità, per consentire installazioni fisse in aree remote prive di alimentazione elettrica, con possibile esposizione agli agenti atmosferici.
- Robusta custodia IP 67, sigillabile per garantire sicurezza della misura e dello strumento.
- Installazione semplice e rapida grazie ai sensori non intrusivi a ultrasuoni, basati sul principio di misura del tempo di transito.
- Alta flessibilità di impiego: con una sola coppia di sensori si possono coprire applicazioni su tubazioni da DN50 a DN 3000.
- Data logger integrato, con capacità di memorizzare fino a 1.000.000 di valori di misura.
- Fino a 3 mesi di funzionamento ininterrotto grazie ai diversi pacchi modulari di batterie disponibili e alle differenti modalità di misura impostabili.
- Idoneo per una vasta gamma di applicazioni: reti di distribuzione acqua per l'individuazione di perdite e la distrettualizzazione della rete, temporanea sostituzione di misuratori di portata in linea, a installazioni industriali di su fluidi corrosivi o particolarmente pericolosi.
- Il software per lo scarico e la gestione dei dati memorizzati è incluso.
- Disponibili su richiesta diversi segnali in uscita tra cui: uscita a impulsi, in frequenza o 4-20mA.
- Guida magnetica per il montaggio dei sensori disponibile su richiesta.
- Spessimetro integrale disponibile su richiesta.
- Funzionamento continuo quando collegato alla rete attraverso la presa del caricabatteria.

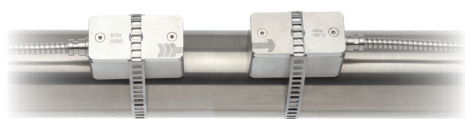
DATI TECNICI	
Principio di misura	A ultrasuoni baso sul tempo di transito
Tempo di misura	In linea non invasiva
Canali di misura	1 (2 a richiesta)
Campo di velocità	±0.01 ... 25 m/s
Risoluzione	0,25 mm/s
Ripetibilità	0,15% del valore misurato
Precisione (Portata/Volume)	±1-3% del valore misurato in funzione dell'applicazione ±0,5% del valore misurato con una taratura in campo per confronto con master meter
Velocità del flusso (media)	±0,5% del valore misurato
Frequenza di misura	1 Hz
Idoneo per tubazioni	Da 50 mm a 3000 mm (tubazioni maggiori in base al materiale della linea)
Campo di temperatura per sensori	Da -30 a +130 °C
Custodia	Robusta - portatile classificata IP 67
Display	LCD grafico retroilluminato
Autonomia di funzionamento	Fino a 100 gg con batterie interne
Alimentazione	1, 2 or 3 x LiFePo4 12.4 Ah
Adattatore di rete	100 ... 240 V AC input, 9 V DC output
Autonomia di esercizio	1 pacco: fino a 7 gg in funzionamento continuo, 30 gg in modalità ibernazione* 2 pacchi: fino a 14 gg in funzionamento continuo, 60 gg in modalità ibernazione* 3 pacchi: fino a 21 gg in funzionamento continuo, 100 gg in modalità ibernazione* Illimitata quando collegato alla rete attraverso la presa del caricabatteria
Dimensioni	260 (h) x 280 (w) x 200 (d) mm
Peso (circa)	6.0 kg
Lingue menu	Italiano, Inglese, Spagnolo (altre su richiesta)

* In condizioni di esercizio normali, senza alcuna uscita attivata.

Dimensioni



IFX-F100 – MISURATORE DI PORTATA A ULTRASUONI TIPO “CLAMP-ON” PER INSTALLAZIONI FISSE



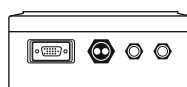
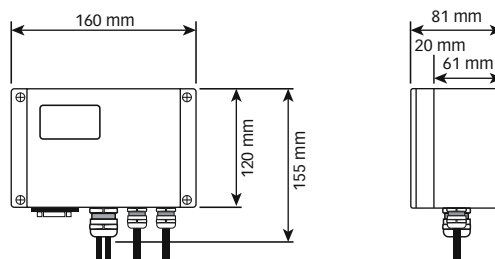
- Trasmettitore di portata con display LCD retroilluminato e tastiera a 5 tasti per la programmazione.
- Misuratore non intrusivo, idoneo per tubazioni di svariati materiali e per tubazioni da DN10 a DN3000 attraverso i diversi sensori disponibili.
- Idoneo per qualsiasi liquido a prescindere da conducibilità, pressione o caratteristiche chimiche.
- Menu semplice e intuitivo con funzione di supporto alla installazione, per una messa in servizio facile e veloce.
- Corretto posizionamento dei sensori reso semplice dal sistema di guida sonoro integrato nell'apparecchio.
- Principio di misura basato sul tempo di transito, con tecnologia DSP per una maggiore precisione.
- Misura bidirezionale con funzione di totalizzazione.
- Uscite digitali o analogiche incluso Modbus, RTU e HART.
- Calcolo energia opzionale tramite scheda ingressi supplementare da sensori Pt100, richiede l'utilizzo di sensori Pt100 clamp-on.



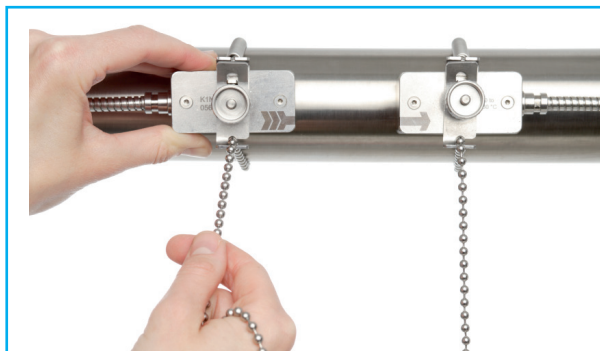
DATI TECNICI

Principio di misura	A ultrasuoni basato sul tempo di transito
Campo di velocità	0,01 - 25 m/s
Risoluzione	0,25 mm/s
Ripetibilità	0,15% del valore misurato
Precisione (Portata/ Volume)	±1-3% del valore misurato in funzione dell'applicazione ±0,5% del valore misurato con una taratura in campo per confronto con master meter
Precisione (velocità)	±0,5% del valore misurato
Frequenza di misura	1 Hz
Tempo di risposta	1 secondo
Smorzamento lettura	0...99 secondi
Contenuto di solidi o gas nel fluido	<10% in volume
Custodia	In alluminio per montaggio a parete
Grado di protezione	IP66 (EN60529)
Temperatura ambiente	-10 +60 °C (per elettronica)
Alimentazione	100...240 V c.a. o 9...36 V c.c.
Consumo	<5 W
Display	LCD grafico retroilluminato
Peso (circa)	0,75 kg
Lingue menu	Italiano, Inglese, Spagnolo (altre su richiesta)

Dimensioni



SENSORI A ULTRASUONI PER STRUMENTI PORTATILI



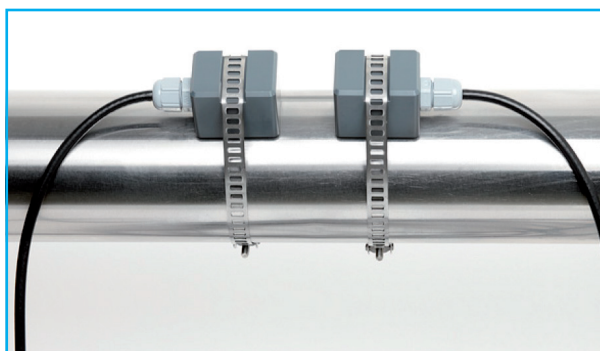
SENSORI MODELLO K1N / K1E

Idonei per tubazioni diametro	50...3000 mm
Dimensioni sensore	60 x 30 x 34 mm
Materiale testa sensore	Acciaio inox
Materiale guaina cavo	Acciaio inox
Temperatura di funzionamento	-30 +130 °C (-30 + 250 °C per K1E)
Grado di protezione	IP66 / IP67 (IP68 a richiesta)
Lunghezza cavo	4 m standard (altre lunghezze su richiesta)

SENSORI MODELLO K4N / K4E

Idonei per tubazioni diametro	10...150 mm
Dimensioni sensore	43 x 18 x 22 mm
Materiale testa sensore	Acciaio inox
Materiale guaina cavo	Acciaio inox
Temperatura di funzionamento	-30 +130 °C (-30 + 250 °C per K4E)
Grado di protezione	IP66 / IP67 (IP68 a richiesta)
Lunghezza cavo	2,5 m standard (altre lunghezze su richiesta)

SENSORI A ULTRASUONI PER STRUMENTI FISSI



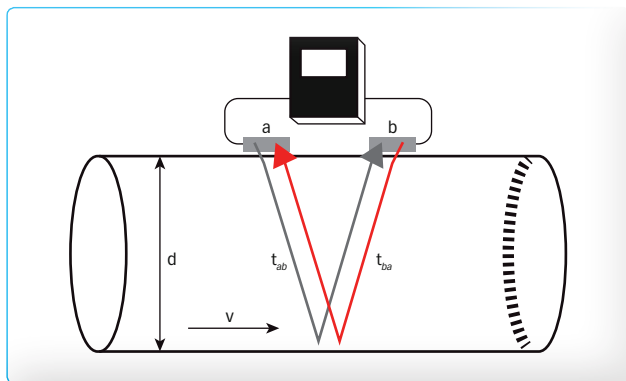
SENSORI MODELLO K1P / K1L / K1N / K1E

Idonei per tubazioni diametro	50...3000 mm
Dimensioni sensore	60 x 30 x 34 mm
Materiale testa sensore	Acciaio inox (plastica per K1P)
Materiale guaina cavo	PVC (Acciaio inox per K1E/K1N)
Temperatura di funzionamento	K1P -20 +50 °C K1L -30 +80 °C K1N -30 +130 °C K1E -30 + 250 °C
Grado di protezione	IP66 / IP67 (IP68 a richiesta)
Lunghezza cavo	K1P: 3 m K1L: 5 m K1N / K1E: 4 m (altre lunghezze su richiesta)

SENSORI MODELLO K4L / K4N / K4E

Idonei per tubazioni diametro	10...250 mm
Dimensioni sensore	43 x 18 x 22 mm
Materiale testa sensore	Acciaio inox
Materiale guaina cavo	PVC (Acciaio inox per K4E/K4N)
Temperatura di funzionamento	K4L -30 +80 °C K4N -30 +130 °C K4E -30 + 250 °C
Grado di protezione	IP66 / IP67 (IP68 a richiesta)
Lunghezza cavo	K4L: 5 m K4N / K4E: 2,5 m (altre lunghezze su richiesta)

Principio di misura



Principio di misura ultrasuoni a tempo di transito.

I sensori "a" e "b" lavorano in modo alternato; ossia inviano e ricevono impulsi ultrasonori.

Le onde sonore emesse da "a" verso "b" viaggiando a favore di flusso, hanno una velocità maggiore di quelle che viaggiano da "b" verso "a", che viaggiano contro flusso; la differenza di tempo è la velocità del flusso.

La figura illustra il tipico montaggio con riflessione a V, dove i sensori sono installati sullo stesso lato della tubazione. È tuttavia possibile prevedere diverse modalità di installazione per gestire applicazioni in base alla dimensione e al materiale della tubazione.

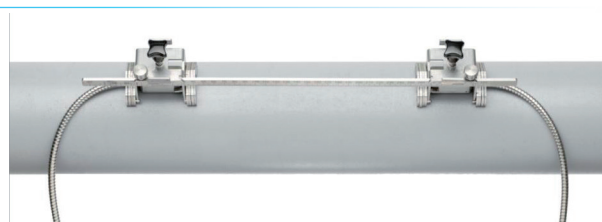
ACCESSORI

Per semplificare il montaggio e migliorare i risultati di misura sono disponibili una serie di accessori quali:

- Spessimetro integrale per collegamento diretto al misuratore IFX-P200 o IFX-P210
- Spessimetro esterno utilizzabile anche su strumenti fissi
- Guida porta sensori magnetica
- Cavi di prolunga
- Sensori di temperatura Clamp-on temperature per la misura di energia
- Clip e accessori per fissaggio dei sensori alla tubazione
- Pasta acustica



Sensore di temperatura PT100 Clamp-on

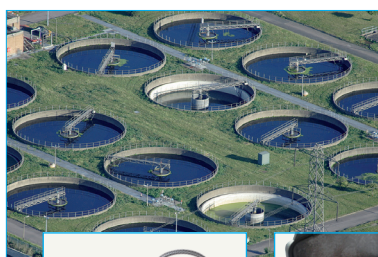


Guida magnetica di montaggio



Spessimetro

Il misuratore di portata a ultrasuoni sviluppato specificatamente per applicazioni nel ciclo delle acque, nel settore dell'energia e nelle industrie chimiche.



Le informazioni riportate in questo opuscolo non sono complete, per maggiori dettagli si rimanda alla scheda del singolo prodotto.